



**Bobcat**<sup>®</sup>

**S100**

| Minicarregadeira



***One Tough Animal.***

**Motor**

Modelo do motor	V1505
Marca do motor	Kubota
Potência	35,5 hp
Capacidade	1,5 l
Combustível/Refrigeração	Diesel/Líquida
Tanque de combustível	45 l
Cilindros	4
Turbo	Não

**Desempenho**

Capacidade nominal de operação (SAE)	453 kg
Carga de tombamento	925 kg
Peso operacional	1.864 kg
Velocidade	10,4 km/h
Segunda velocidade (opcional)	-
Pressão máxima de trabalho	207 bar
Fluxo auxiliar	49,6 l/min
Alta vazão opcional (high flow)	-

**Dimensões (mm)**

Comprimento com caçamba standard	2.800
Largura (com caçamba)	1.270
Altura da cabine do operador	1.878
Altura até o pino da caçamba	2.633
Ângulo de despejo na altura máxima	43°
Alcance de despejo na altura máxima	412
Altura em relação ao solo	167
Distância entre eixos	818

**Operação**

Direção e tração	Alavancas
Controle do braço e da caçamba	Pedais
Transmissão	Hidrostática com tração nas 4 rodas
Controles opcionais	Não disponível

**Itens de série**

Ar-condicionado	Não disponível
Assento ajustável	Padrão
Velas de pré-aquecimento ativadas automaticamente	Padrão
Sistema Bobcat de controle de interbloqueio (BICS)	Padrão
Bob-Tach	Padrão
Cabine ROPS/FOPS	Padrão
Sistema automático de desligamento do motor e do sistema hidráulico	Padrão
Faróis dianteiros e traseiros	Padrão
Indicadores/Luzes de advertência	Padrão
Buzina	Padrão
Freio de estacionamento	Padrão
Barra do assento	Padrão
Cinto de segurança	Padrão
Escapamento corta-fagulhas	Padrão
Pneus Bobcat	Diversas opções

**Itens opcionais**

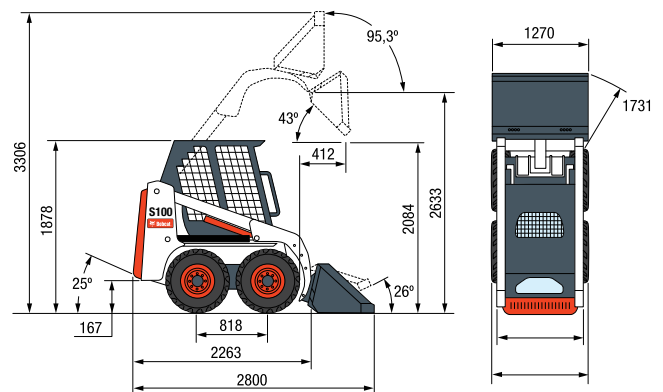
Nivelador automático de caçamba	Opcional
Sistema de controle avançado (ACS)	Não disponível
Controle joystick (SJC)	Não disponível
Cabine fechada	Não disponível
Contrapesos	Opcional
Painel de luxo	Opcional
Power Bob-Tach	Não disponível
Isolamento acústico	Opcional
Luzes giratórias e estroboscópicas	Opcional

**Garantia**

Garantia de 12 meses sem limite de horas	Padrão
--	--------

**Acessórios Bobcat para modelo S100**

1. Adaptador para engate três pontos
2. Aplainadora
3. Caçamba C/I
4. Caçamba de despejo
5. Caçamba de perfil baixo
6. Caçamba para rochas
7. Caçamba para terra
8. Caçamba para uso geral
9. Cavadeira
10. Condicionador de solos
11. Cultivador
12. Garfo para árvores
13. Garfos para fardos
14. Garfos para pallets, std.
15. Garfos utilitários
16. Garra industrial
17. Garra para raízes
18. Perfurador de solo
19. Retroescavadeira
20. Roçadeira
21. Rompedor hidráulico
22. Serra para mato
23. Valetadeira
24. Vassoura
25. Vassoura angulável

**Esquema ilustrativo**

Etiqueta Ref. PIMACO SLA41062  
33,9 x 99,0 mm



**Bobcat**®

www.bobcat.com.br