



Bobcat[®]

S70

| Minicarregadeira



One Tough Animal.

Motor

Modelo do motor	D1005-E2B-BC-3
Marca do motor	Kubota
Potência	23,5 hp
Capacidade	1,0 l
Combustível/Refrigeração	Diesel/Líquida
Tanque de combustível	24,6 l
Cilindros	3
Turbo	Não

Desempenho

Capacidade nominal de operação (SAE)	318 kg
Carga de tombamento	642 kg
Peso operacional	1.268 kg
Velocidade	9,8 km/h
Segunda velocidade (opcional)	-
Pressão máxima de trabalho	207 bar
Fluxo auxiliar	37,8 l/min
Alta vazão opcional (high flow)	-

Dimensões (mm)

Comprimento com caçamba standard	2.553
Largura (com caçamba)	914
Altura da cabine do operador	1.814
Altura até o pino da caçamba	2.399
Ângulo de despejo na altura máxima	36°
Alcance de despejo na altura máxima	458
Altura em relação ao solo	140
Distância entre eixos	722

Operação

Direção e tração	Alavancas
Controle do braço e da caçamba	Pedais
Transmissão	Hidrostática com tração nas 4 rodas
Controles opcionais	Não disponível

Itens de série

Ar-condicionado	Não disponível
Assento ajustável	Padrão
Velas de pré-aquecimento ativadas automaticamente	Padrão
Sistema Bobcat de controle de interbloqueio (BICS)	Padrão
Bob-Tach	Padrão
Cabine ROPS/FOPS	Padrão
Sistema automático de desligamento do motor e do sistema hidráulico	Não disponível
Faróis dianteiros e traseiros	Padrão
Indicadores/Luzes de advertência	Padrão
Buzina	Padrão
Freio de estacionamento	Padrão
Barra do assento	Padrão
Cinto de segurança	Padrão
Escapamento corta-fagulhas	Padrão
Pneus Bobcat	Diversas opções

Itens opcionais

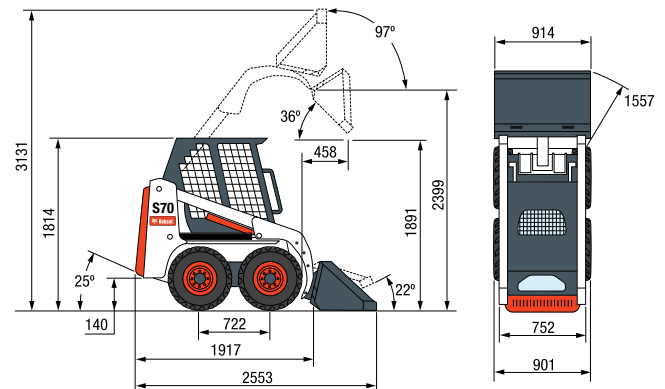
Nivelador automático de caçamba	Opcional
Sistema de controle avançado (ACS)	Não disponível
Controle joystick (SJC)	Não disponível
Cabine fechada	Não disponível
Contrapesos	Opcional
Painel de luxo	Não disponível
Power Bob-Tach	Não disponível
Isolamento acústico	Opcional
Luzes giratórias e estroboscópicas	Opcional

Garantia

Garantia de 12 meses sem limite de horas	Padrão
--	--------

Acessórios Bobcat para modelo S70

1. Aplainadora
2. Caçamba combinada
3. Caçamba de despejo
4. Caçamba para terra
5. Caçamba para uso geral
6. Cavadeira
7. Condicionador de solos
8. Estrutura adaptadora para bob-tach
9. Garfo para árvores
10. Garfos para pallets, std.
11. Garfos utilitários
12. Garra agrícola
13. Garra industrial
14. Garra para raízes
15. Lâmina dozer
16. Perfurador de solo
17. Raspador
18. Retroescavadeira
19. Rompedor hidráulico
20. Triturador de troncos
21. Unidade de perfuração
22. Valetadeira
23. Vassoura

Esquema ilustrativo

Etiqueta Ref. PIMACO SLA41062
33,9 x 99,0 mm



Bobcat®

www.bobcat.com.br